

Consulte el manual de instrucciones completo para obtener información detallada. Puede descargarlo en [www.minelab.com](http://www.minelab.com)



Guía de inicio

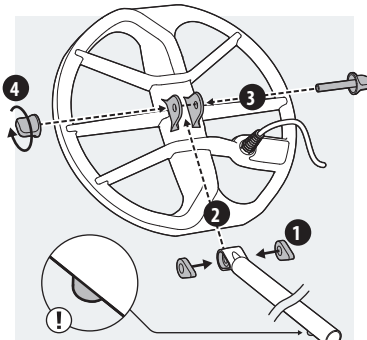
600 | 800

# EQUINOX

## Monte | Siga los pasos para montar su detector de la serie EQUINOX

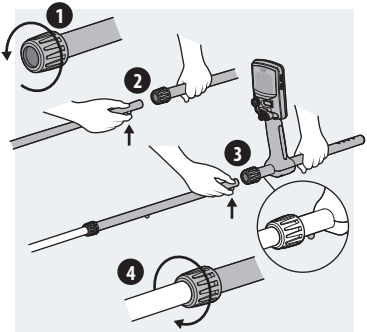
### 1. Conecte la bobina al eje inferior

1. Inserte las dos arandelas de goma en los orificios a cada lado del yugo.
2. Deslice el yugo en su soporte hasta la parte superior de la bobina.
- ⚠ Asegúrese de que el pasador cargado por resorte en el eje inferior esté debajo.
3. Inserte el tornillo de plástico a través del yugo y su soporte.
4. Sujételo con el tornillo de plástico - No apriete demasiado.



### 2. Monte los ejes

1. Afloje los twistlocks girándolos en sentido antihorario.
2. Presione el pasador cargado por resorte en el eje inferior y deslicelo en el eje central hasta que el pasador alcance los orificios de ajuste. El pasador hará clic cuando esté colocado en su sitio.
3. Fije el eje intermedio al eje superior de la misma manera.
4. Bloquee la posición de los ejes girando los twistlocks en el sentido de las agujas del reloj.



### Audio

Los detectores de la serie EQUINOX tienen un altavoz externo para detectar sin auriculares. Existe una amplia gama de opciones de audio. Consulte el manual de instrucciones completo para obtener más información, incluidas las opciones inalámbricas.

### Carga de la batería

Los detectores de la serie EQUINOX tienen una batería interna recargable de ion de litio. Antes del primer uso, se recomienda que cargue completamente la batería. Para un tiempo de carga más rápido, apague el detector durante la carga.

1. Conecte el conector USB del cable de carga magnética a cualquier puerto USB con alimentación estándar.
2. Conecte el conector del cargador magnético a la toma en la parte posterior de la interfaz de usuario del detector. El LED de estado de carga en la parte superior izquierda de la interfaz de usuario parpadeará de forma constante.
3. Cuando se complete la carga, el LED de estado de carga permanecerá encendido.

Este equipo genera, usa y puede irradiar energía de radiofrecuencia y, si no se instala y usa de acuerdo con las instrucciones, puede causar interferencias perjudiciales en las comunicaciones de radio. Sin embargo, no hay garantía de que no se produzcan interferencias en una instalación en particular. Si este equipo causa interferencias que perjudican la recepción de radio o televisión, lo que puede determinarse apagando y encendiendo el equipo, se recomienda al usuario que intente corregir la interferencia mediante una o más de las siguientes medidas:

- Reorientar o reubicar la antena receptora
- Conectar el equipo a una toma de corriente en un circuito diferente al que está conectado el receptor
- Aumentar la separación entre el equipo y el receptor
- Consultar al distribuidor o a un técnico experimentado de radio/TV para obtener ayuda

Advertencia: Cualquier cambio o modificación no aprobados expresamente por Minelab Electronics podría ampliar la autoridad del usuario para operar este equipo.

**CUMPLIMIENTO**  
 Información para el usuario (FCC, Parte 15.105)  
 ESTE DISPOSITIVO CUMPLE CON LA PARTE 15 DE LAS REGLAS DE LA FCC. El funcionamiento no puede causar interferencias perjudiciales y (2) este dispositivo no puede aceptar cualquier interferencia recibida, incluidas aquellas que puedan causar un funcionamiento no deseado.  
 NOTA: dispositivos de Clase B  
 Este equipo ha sido probado y cumple con los límites para ser considerado un dispositivo digital de Clase B, de acuerdo con la parte 15 de las reglas de la FCC. Estos límites están diseñados para proporcionar una protección prudential contra interferencias perjudiciales en instalaciones residenciales.

Consulte [www.minelab.com/warranty-conditions](http://www.minelab.com/warranty-conditions) para ver los términos y condiciones de garantía de forma íntegra. Registre la garantía de su producto en línea en [www.minelab.com](http://www.minelab.com)

4901-0260-2-ES

Qualcomm aptx™ Low Latency

Minelab Electronics  
 PO Box 35, Salisbury South  
 South Australia 5106

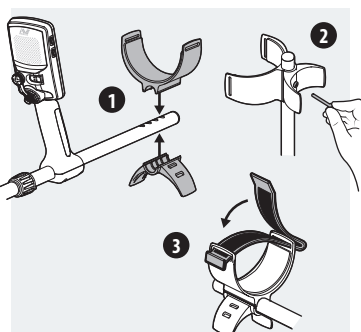
América del Norte, del Sur y Central  
 +1 630 401 8150  
 minelab@minelab.com

Europa y Rusia  
 +353 21 433 2322  
 minelab@minelab.ie

Oriente Medio y África  
 +971 4 254 9995  
 minelab@minelab.ae

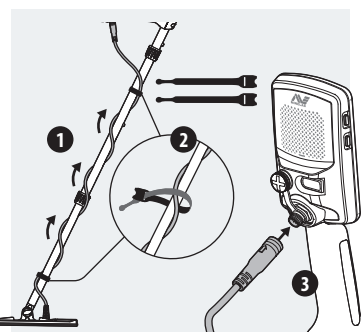
Para obtener las especificaciones del producto y la guía de funcionamiento de forma íntegra, lea el manual completo en [www.minelab.com](http://www.minelab.com).

| EQUINOX 800                         |  | EQUINOX 600                                     |  |
|-------------------------------------|--|---|--|
| <b>Especificaciones</b>             |  |   |  |
| Modos de detección                  |  | Parque, Campo, Playa, Oro                       |  |
| Frecuencias de funcionamiento (kHz) |  | Multi, 5, 10, 15, 20, 40                        |  |
| Auriculares estándar                |  | 3,5mm (78%) / Bluetooth® / aptX™ Low Latency    |  |
| Compatible con WM 08                |  | SI, WM 08 no incluido                           |  |
| Resistente al agua                  |  | Resistente al agua hasta 3 m (10 pies)          |  |
| Duración de la batería (aprox.)     |  | 12 horas, tiempo de recarga completo ≈ 4 horas. |  |
| Bobina estándar                     |  | Bobina inteligente EQX 11 doble-D               |  |



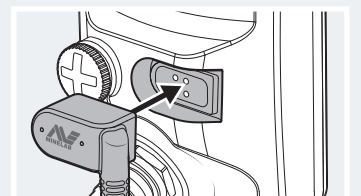
### 3. Coloque el reposabrazos/soporte

1. Coloque el reposabrazos en la parte superior del eje superior. Coloque el reposabrazos justo debajo de su codo, luego alinee el orificio central del reposabrazos con el orificio más cercano del eje.
2. Inserte el tornillo a través del soporte, el eje superior y el reposabrazos. Apriete el tornillo con cuidado.
3. Con el lado de velcro hacia arriba, pase la correa del reposabrazos por las dos ranuras del mismo. Asegúrese de que el extremo de la correa se sujeta mirando hacia afuera desde su brazo.



### 4. Conecte la bobina

1. Envuelva el cable de la bobina alrededor del eje inferior y central tantas veces como haga falta para compensar la holgura.
2. Use las lengüetas de velcro provistas para asegurar el cable de la bobina contra el eje.
3. Alinee el conector de la bobina y conéctelo a la toma en la parte posterior de la caja de control, apretando ligeramente el anillo elástico de seguridad.



# Inicio rápido | 4 sencillos pasos para comenzar.

Antes del primer uso, se recomienda que cargue la batería al máximo durante 4 horas.

## 1. Encendido

Presione el botón de encendido (Power) en el lateral de la interfaz de usuario.



## 2. Seleccione un modo de detección

Seleccione el perfil de búsqueda de modo de detección óptimo para su ubicación de detección. (Se muestra EQUINOX 800).



## 3. Cancelación de ruido

Seleccione el botón de cancelación de ruido (Noise Cancel) en el menú de Configuración, luego presione para iniciar la cancelación de ruido automática. Esto tardará aproximadamente 8 segundos en completarse.



## 4. ¡Inicio de detección!

Presione (Botón) para regresar a la pantalla de detección, y ¡comience a detectar!



## Modos de detección | Cada modo de detección tiene dos perfiles de búsqueda ajustables con configuraciones predeterminadas únicas.

### Parque

Ideal para áreas recreativas con gran cantidad de basura, incluida la de detección más general.

1 2

General / Monedas

Joyería fina

### Campo

Ideal para campos históricos; incluye la gama más amplia de tamaños de objetivos.

1 2

Monedas / Artefactos

Monedas fina / Artefactos

### Playa

Optimizado para todas las condiciones saladas: arena seca, arena húmeda, surf, bajo el agua.

1 2

Arena húmeda / seca

Bajo el agua / Surf

### Oro\*

El más adecuado para la prospección de pepitas de oro en yacimientos mineralizados de oro.

1 2

Terreno normal

Terreno difícil

## Interfaz de usuario | Ajuste y consulte la configuración de su detector.

\* Este asterisco aparece en toda la guía e indica que las funciones solo están disponibles en el modelo EQUINOX 800.

### Botón de encendido y apagado (Power)

Al presionar brevemente el botón Power el detector se enciende y apaga. Una pulsación larga (5 segundos) restaura el detector a la configuración de fábrica.

### Retroiluminación

Seleccione el brillo de retroiluminación\* o encienda y apague la retroiluminación.

El icono de retroiluminación aparecerá cuando esta esté encendida.

### Indicador de sensibilidad

Indica el nivel de sensibilidad aproximado (25 niveles)

Presione y desde la pantalla de detección para ajustar la sensibilidad.

### Modo de detección

Seleccione los modos de detección: Parque, Campo, Playa y Oro\* Cada modo de detección tiene 2 perfiles de búsqueda personalizables.

Al presionar brevemente el botón Modo de detección se desplaza por los modos de detección.

Manténgalo presionado durante 5 segundos para restablecer el ajuste predefinido de fábrica para el perfil de búsqueda activo.

Modo de detección



Perfiles de búsqueda

### Menú de configuración del detector

Al presionar brevemente el botón de ajustes accederá y se desplazará por el menú de configuración del detector.

Una pulsación larga en el menú de configuración accederá a la configuración avanzada, si está disponible.

Presione y con una configuración seleccionada para ajustar su valor.

Ajuste



Configuración avanzada

| Ajuste   | Configuración avanzada                   |
|--|--|
| Cancelar ruido<br>Automático   Manual*         |  |
| Balance de suelo<br>Automático   Manual*       |  |
| Ajuste volumen<br>0 a 25                       | Volumen de tono<br>Ferroso   No ferroso* |
| Threshold Level Tono de fondo<br>0 a 25        | Threshold Pitch Tono de fondo<br>0 a 25  |
| Tono objeto<br>1, 2, 5 y 50                    | Señal de tono<br>Ferroso   No ferroso*   |
| Aceptar/Rechazar<br>Resolución de 50 segmentos | Ruptura tono<br>Ferroso   No ferroso*    |
| Velocidad recuperación<br>1 a 3   1 a 8*       | Iron Bias<br>0 a 3   0 a 9*              |

### All-Metal

Presione el botón All-Metal para activar y desactivar el patrón de discriminación seleccionado para la confirmación del objetivo.

### Estado de la batería

El LED indica el estado de carga durante la carga. Se puede detectar de forma normal cuando está conectado a un cargador portátil USB, al igual que una batería de repuesto.

Intermitente: cargándose  
 Luz fija: cargado

70% - 100%

30% - 70%

<30% battery icon"/> <30%

<5%

Cargue la batería cuando el icono de la batería comience a parpadear.



### Pinpoint

Ayuda a localizar la posición exacta de un objetivo antes de la recuperación.

Presione el botón Pinpoint/Detect para habilitar el modo de localización exacta. Presione nuevamente para regresar a la pantalla de detección.

### Audio inalámbrico

Al presionar brevemente el botón de inalámbrico (Wireless), se enciende y apaga el modo inalámbrico.

Una pulsación larga combina dispositivos de audio inalámbricos.



Cualquier auricular Bluetooth



Auriculares aptX™ Low Latency



Módulo de audio inalámbrico WM 08

Se pueden emparejar y usar simultáneamente hasta 4 dispositivos inalámbricos.

1 dispositivo emparejado

3 dispositivos emparejados

### Indicador de profundidad

Indica la profundidad estimada de un objetivo detectado. (5 niveles)

### Rastreo

Indica que el rastreo de balance de suelo está activo.

### Perfil del usuario\*

Una pulsación larga del botón perfil de usuario guarda la configuración actual del detector.

Al presionar brevemente, se activa o desactiva el perfil de usuario guardado.

### Discriminación de nivel

Escala de discriminación de segmento de alta resolución 50 (-9 a 40) para una identificación precisa y estable del objetivo.

Cuando se detecte un objetivo, presione el botón aceptar/rechazar para aceptarlo o rechazarlo de inmediato.

También puede crear patrones de discriminación a través del menú de configuración.

Presione o para navegar a un segmento, luego presione el botón Accept/Reject para aceptarlo o rechazarlo.

-5

Un ID de objetivo de -9 a 0 indica objetivo ferroso, por ejemplo -5.

32

Un ID de objetivo de 1 a 40 indica objetivo no ferroso, por ejemplo 32.

### Frecuencia

Muestra la frecuencia de funcionamiento actual.



Presione el botón de frecuencia en cualquier momento para desplazarse por las frecuencias operativas disponibles para el perfil de búsqueda activo.

15 kHz

Muestra la frecuencia seleccionada en ese momento en kHz: 5, 10, 15, 20\* o 40\*.

Multi

Muestra un rectángulo cuando se opera en frecuencia múltiple simultánea.